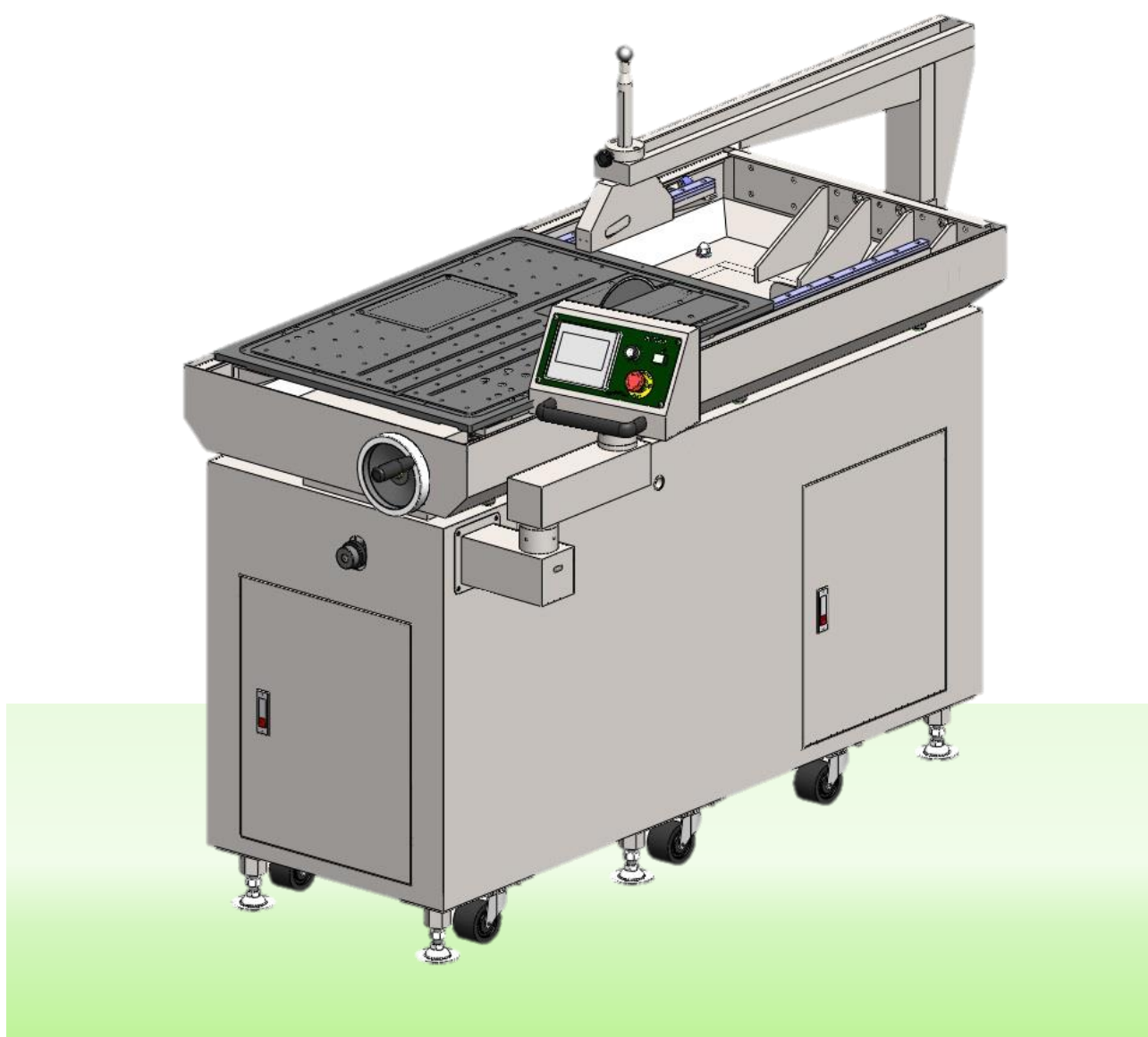


ALTOCUT-CM SERIES

CM35C



機台簡介

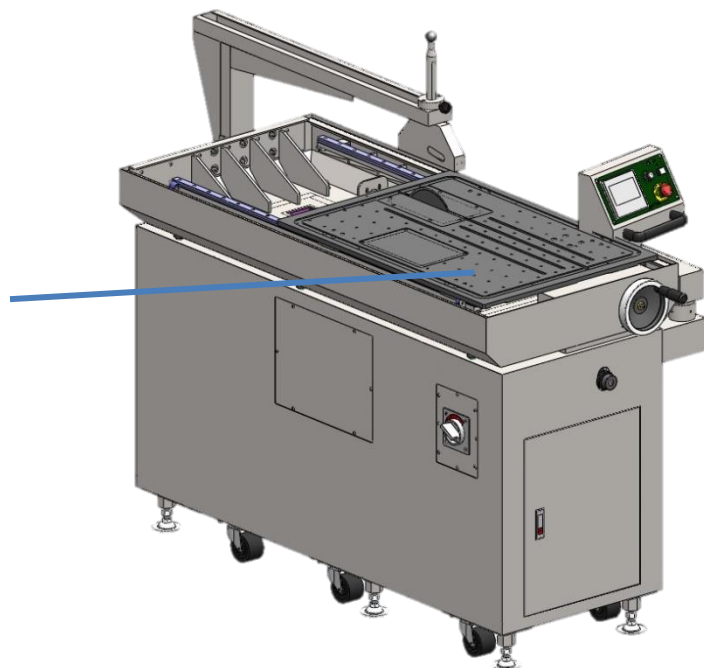
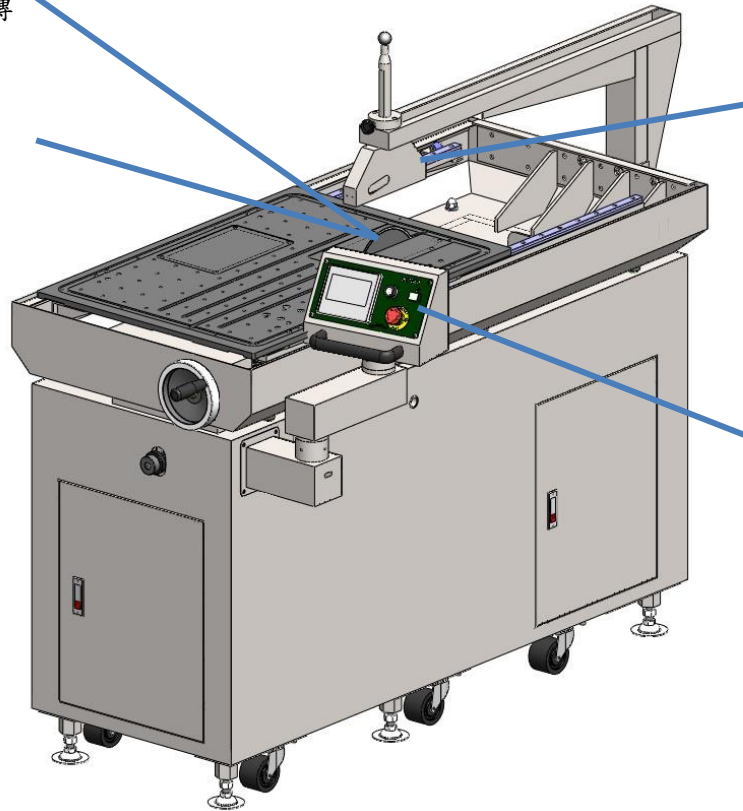
主軸
主軸切割運轉

砂輪片
工件切割

砂輪護蓋
砂輪片/機台防護

操作面板
機台操作介面

切割平台
平台使用範圍廣
夾具可自由搭配



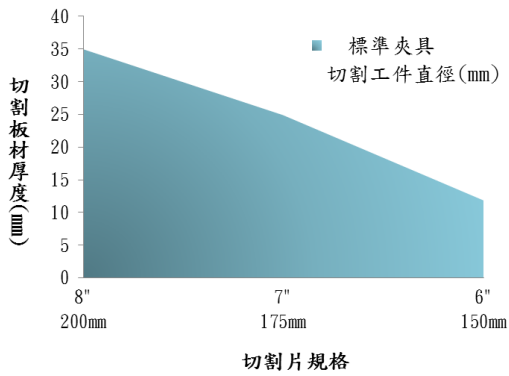
技術數據

規格	CM35C	
切割動力	370W	
切割平台尺寸(mm)	600mmx550mm	
切割片(mm)	Max. \varnothing 200mm(8")	
進給速率	0~150 mm/min (Min:25)	
進給方式	自動	按鍵操控，自動切割完成復歸原點
	手動	按鍵操控
主軸轉速	0~2000RPM	
切割行程	550mm	
切割夾具	快速夾鉗	
冷卻裝置	1/4 HP	
水箱容量	17L	
機台尺寸 WxDxH (mm)	1150x1800x1350	
機台重量 Kg		
電源	1 \varnothing AC220V	
選購治具	特殊夾具可依工件設計	

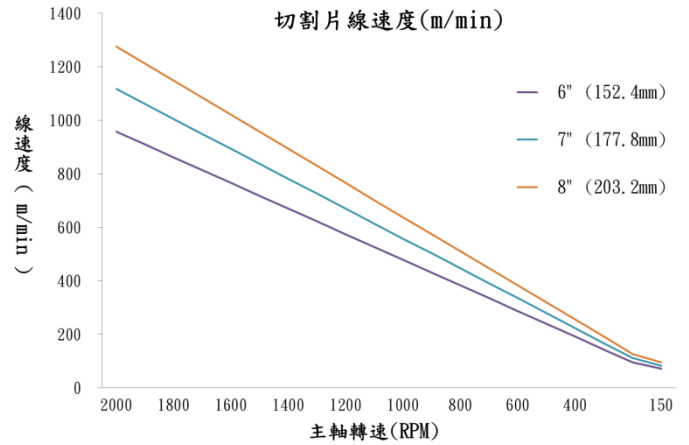
We reserve the right of change design without notice.

機台參數

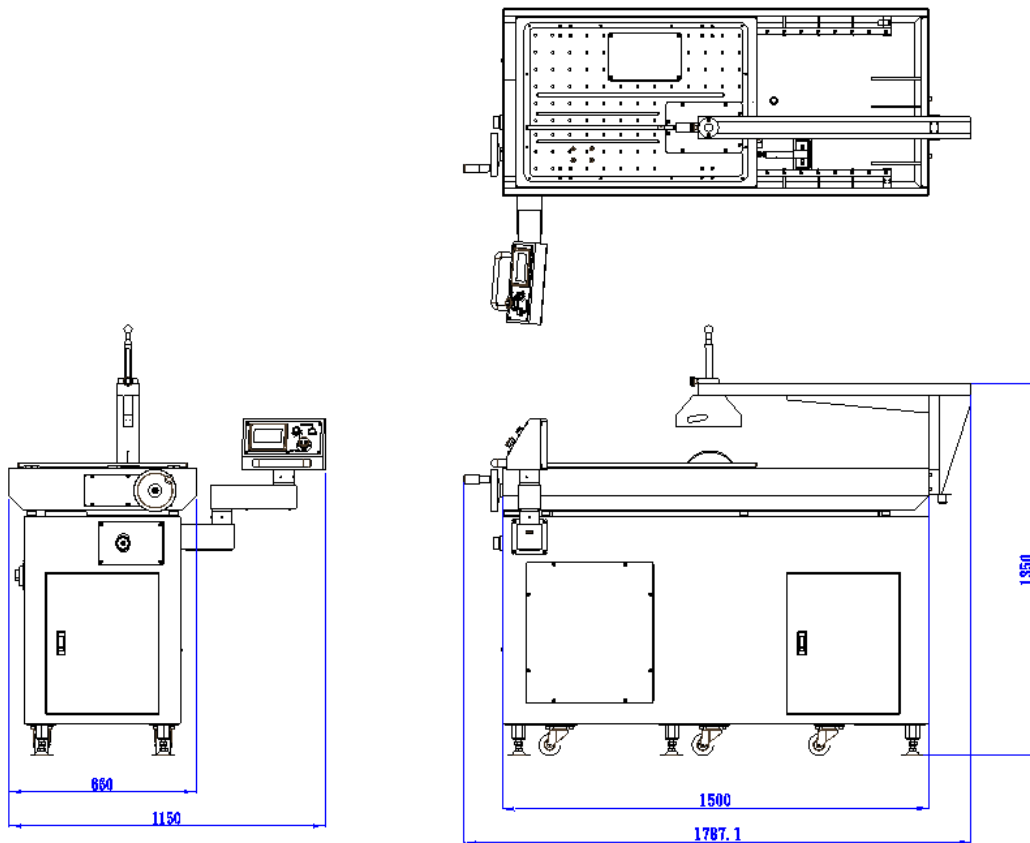
切割範圍示意圖



切割片線速度(m/min)





1. 本表為參考數據
2. 實際切割範圍會因砂輪片、工件材質、切割速度、進給速度、夾具..等因素影響



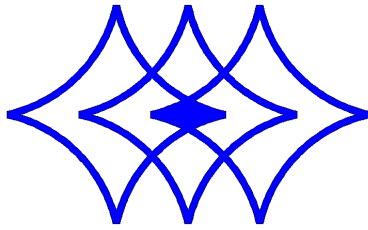
耗材

項次	鑽石 / CBN 切割片		鑽石切割片	
	金屬燒結		電鑄	
	項目		項目	
1	4"(100mm)	Ø100xØ12.7x0.5t	75mm	Ø75xØ11.5x1t
2	5"(125mm)	Ø125xØ12.7x0.5t	85mm	Ø85xØ11.5x1t
3	6"(150mm)	Ø150xØ12.7x0.5t	4"(100mm)	Ø100xØ12.7x0.5t
4	7"(175mm)	Ø175xØ25.4x0.6t	5"(125mm)	Ø150xØ25.4x1.2t
5	8"(200mm)	Ø200xØ25.4x1.0t	6"(150mm)	Ø150xØ25.4x1.2t
6	10"(250mm)	Ø250xØ31.75x2.0t	7"(175mm)	Ø175xØ25.4x1.2t
7	12"(300mm)	Ø300xØ31.75x2.0t	8"(200mm)	Ø200xØ25.4x1.2t

COOLANT			
No.	DESCRIPTION	SIZE	Q'TY/PACK
1	OIL BASED-Creamy white	1L	20L

鑽石	CBN(氮化硼)
柏油 水晶 瓷金 陶瓷 混 氧化鐵 玻璃 PCD/PCBN 石英 石材 砂 超硬合金 鈦合金	合金鋼 碳鋼 銅合金 模具鋼 硬化鋼 高速鋼 耐熱合金 超耐熱合金 燒結金屬 (鐵、其他) 不銹鋼 工具鋼 軸承鋼
鋁合金 鑄鐵 熔射金屬 磁性材料 鎢鋼	



TOP TECH

*Perfect Surface.
Always*

Cutting / Mounting / Grinding & Polishing / Spin Coater

TOP TECH MACHINES CO.,LTD

No.6-3,Siayuan Rd.,Dali,Taichung,412 Taiwan

Tel:886-4-24061658

Fax:886-4-24073200

<http://www.toptech.tw>

<http://toptech.sniapp.com>

E-mail: top@toptech.tw

Agent

**We reserve the right of
changing design.
2014 NO.01**



<http://www.toptech.tw>